



CANMED  
MAKINA

Manufacturing of industrial high speed  
surgical mask machines

# BC - 130

- > BC - 130 KULAK LASTIKLI MASKE ÜRETİM MAKİNASI
- > BC - 130 EARLOOP BINDING MASK PRODUCTION MACHINE
- > BC130-, ПЕТЛИ ДЛЯ УШЕЙ МАШИНА ДЛЯ ПРОИЗВОДСТВА МАСКИ
- > BC130-, FIXATION À BOUCLE D'OREILLE MASQUE PRODUCTION MACHINE
- > ربط حلقة الأذن , آلة إنتاج الكمامات , BC130-





CANMED  
MAKINA

Manufacturing of industrial high speed  
surgical mask machines

# BC - 130

- > BC - 130 KULAK LASTIKLI MASKE ÜRETİM MAKİNASI
- > BC - 130 EARLOOP BINDING MASK PRODUCTION MACHINE
- > BC130-, ПЕТЛИ ДЛЯ УШЕЙ МАШИНА ДЛЯ ПРОИЗВОДСТВА МАСКИ
- > BC130-, FIXATION À BOUCLE D'OREILLE MASQUE PRODUCTION MACHINE
- > ربط حلقة الأذن , آلة إنتاج الكمامات , BC130-



# BC - 130

## BC - 130 EARLOOP BINDING MASK PRODUCTION MACHINE

Main Parameters		Configuration	
Model	CNMD-BC130-210101	Servo Motor	OMRON
Speed	Max 140 pcs/min	Control System	ETHERCAT MOTION CONTROLLER
Mask	Surgical Mask , Medical Mask	Sensor	OMRON / DATALOGIC
Material	Melt Blown Fabric , Spunbond Nonwoven	Pneumatic System	SMC / FESTO
Processing Mode	Ultrasonic Welding	Operator Screen	12" - 7" Omron Na Panel
Power	10 KW	Voltage Control	included
Voltage	220VAC - 380VAC - 50 Hz	Folding System	included
Air Pressure	0,6 Mpa	Heaters	2 x 48 VAC
Area	6074mm x 2531mm x 1700mm		
Mask Size	175mmx 95mm		
Optional Size	165mmx95mm , 145mmx95mm		

## BC130-, FIXATION À BOUCLE D'OREILLE MASQUE PRODUCTION MACHINE

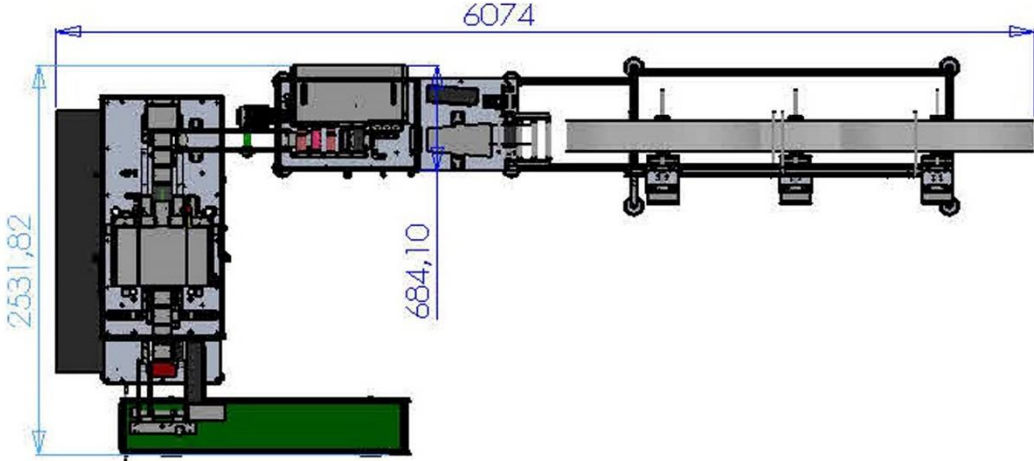
Paramètres principaux		Configuration	
Modèle	CNMD-BC130-210101	Servomoteur	OMRON
La vitesse	Max 140 pcs/min	Contrôleur Système	ETHERCAT MOTION CONTROLLER
Masquer	Surgical Mask , Medical Mask	Capteur	OMRON / DATALOGIC
Matériel	Melt Blown Fabric , Spunbond Nonwoven	Pneumatique Système	SMC / FESTO
Mode de traitement	Ultrasonic Welding	Opérateur Écran	12" - 7" Omron Na Panel
Puissance	10 KW	Tension Contrôleur	included
Tension	220VAC - 380VAC - 50 Hz	Système de pliage	included
Pression de l'air	0,6 Mpa	Resistance	2 x 48 VAC
Zone	6074mm x 2531mm x 1700mm		
Taille du masque	175mmx 95mm		
Taille opérationnelle	165mmx95mm , 145mmx95mm		

## BC130-, ПЕТЛИ ДЛЯ УШЕЙ МАШИНА ДЛЯ ПРОИЗВОДСТВА МАСКИ

Основные параметры		Конфигурация	
Модель	CNMD-BC130-210101	Серводвигатель	OMRON
Скорость	Max 140 pcs/min	Контроль Система	ETHERCAT MOTION CONTROLLER
Маска	Surgical Mask , Medical Mask	Датчик	OMRON / DATALOGIC
Материал	Melt Blown Fabric , Spunbond Nonwoven	Пневматический Система	SMC / FESTO
Режим обработки	Ultrasonic Welding	Оператор Экран	12" - 7" Omron Na Panel
Мощность	10 KW	Напряжение Контроль	included
Напряжение	220VAC - 380VAC - 50 Hz	Складной Система	included
Давление воздуха	0,6 Mpa	Обогреватели	2 x 48 VAC
Площадь	6074mm x 2531mm x 1700mm		
Размер маски	175mmx 95mm		
Оptionальный размер	165mmx95mm , 145mmx95mm		

## ربط حلقة الأذن , آلة إنتاج الكمامات , BC130-

المعلومات الرئيسية		إعدادات	
نموذج	CNMD-BC130-210101	أجهزة السيارات	OMRON
سرعة	Max 140 pcs/min	مراقبة نظام	ETHERCAT MOTION CONTROLLER
قناع	Surgical Mask , Medical Mask	المستشعر	OMRON / DATALOGIC
مواد	Melt Blown Fabric , Spunbond Nonwoven	هوائي نظام	SMC / FESTO
وضع المعالجة	Ultrasonic Welding	المشغل أو العامل شاشة	12" - 7" Omron Na Panel
قوة	10 KW	الجهد الكهربائي مراقبة	included
الجهد الكهربائي	220VAC - 380VAC - 50 Hz	قابلة للطي نظام	included
ضغط جوي	0,6 Mpa	دفنات	2 x 48 VAC
منطقة	6074mm x 2531mm x 1700mm		
حجم القناع	175mmx 95mm		
حجم اختياري	165mmx95mm , 145mmx95mm		



BC - 130



CANMED  
MAKINA

Manufacturing of industrial high speed  
surgical mask machines

FACTORY 1 : Akşemsettin Mah. Belde Sok. No:2/3  
Sultanbeyli / İSTANBUL

Factory 2 : Battalgazi Mah. Endülüs sok. D1 blok No: 38  
Sultanbeyli / İSTANBUL

Phone : +90 545 658 90 22  
+90 216 487 26 56

E-mail : info@canmedmakina.com